



快適創造空間

株式会社丸八デント商会

本社 名古屋市中区栄五丁目七番十号
TEL (052) 251-6731 FAX (052) 251-6558

工場 北名古屋西春町九之坪鴨田44
TEL (0568) 23-3090

オーニング取付枠

独立型アルミフレーム

<門型タイプ/パーゴラタイプ>

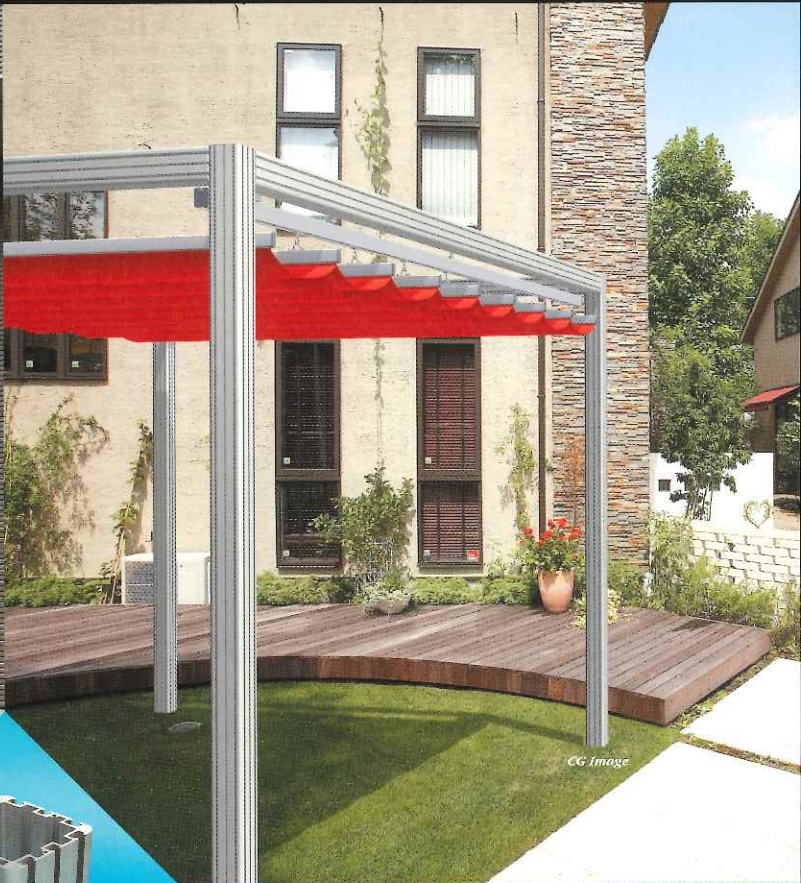
日よけ

雨よけ

省エネ

節電

HOME AWNING SERIES



ISO9001:2008 認証取得

ALUMI-FRAME & AWNING

～ オーニングと独立型アルミフレームでつくる快適空間～

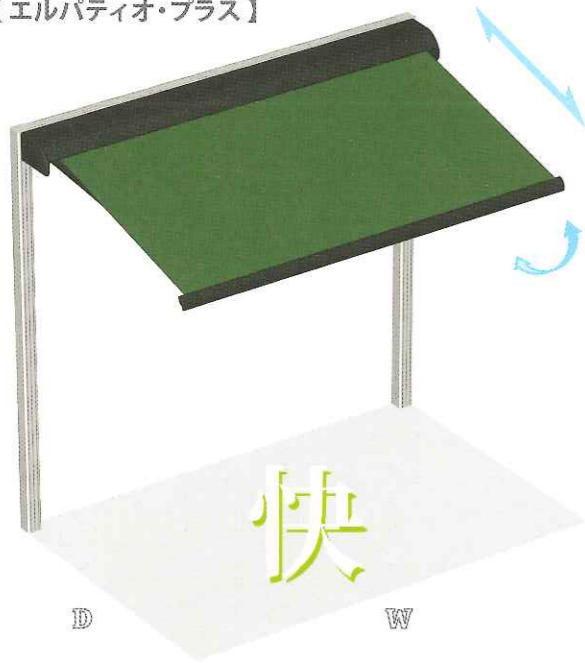
住宅のテラスや
スペースの
有効活用!

オーニングのこちよさを多くの人々に…。
“独立型アルミフレーム”を活用することで、とても簡単に
オーニングがつくる快適空間をお楽しみ頂けます。

オーニングのこちよさを多くの人々に…。そんな思いから開発された“独立型アルミフレーム”新登場!!
下地の問題点などにより、これまでオーニングを取付けられなかった壁面や、スペースの有効活用をお考えの方々へ最適。
とても簡単シンプルに、オーニングを設置することが可能です。取付枠の形状は、門型タイプとパーゴラタイプをご用意。
ご希望の製品によって取付枠の形状をお選びください。空間に新しい息吹を…。“独立型アルミフレーム”を導入して
オーニングのやさしい光が広がる快適空間をお楽しみください。

ELLE-PATIO Plus

ホームオーニング
【エルパティオ・プラス】



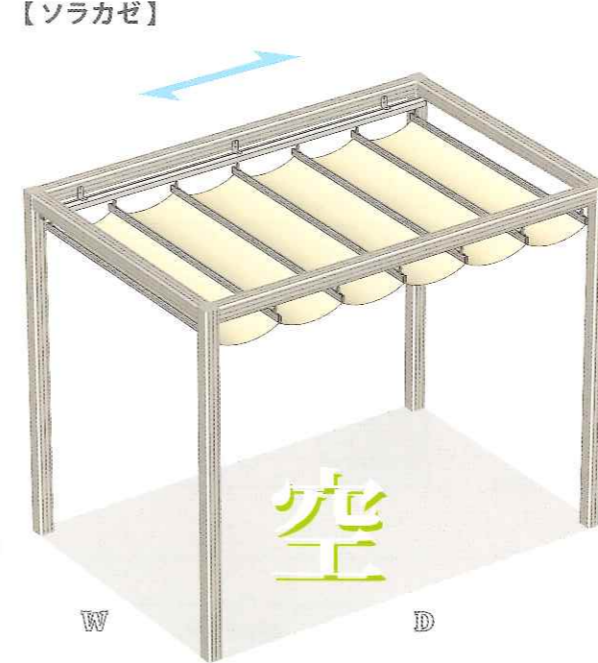
W-BANNE

ロールオーニング
【ダブルパーネ】



SORAKAZE

スライドキャンバス
【ソラカゼ】



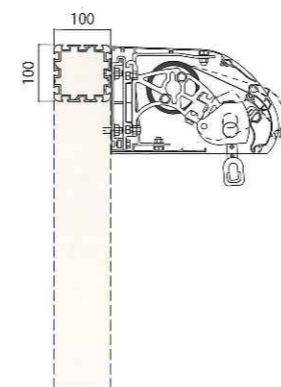
SOLASIS

アウトサイドスクリーン
【ソラシス】

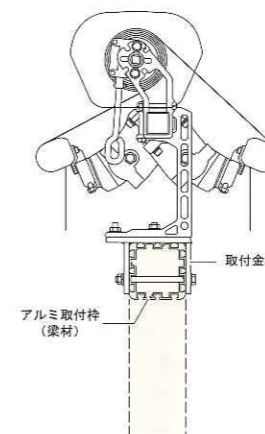


■ 納まり参考図

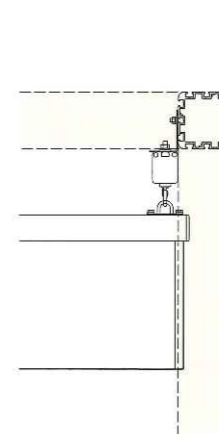
▼エルパティオ・プラスの納まり



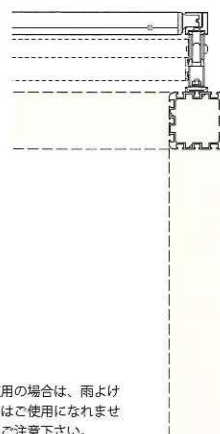
▼ダブルパーネの納まり



▼ソラカゼの納まり



▼ソラシスの納まり

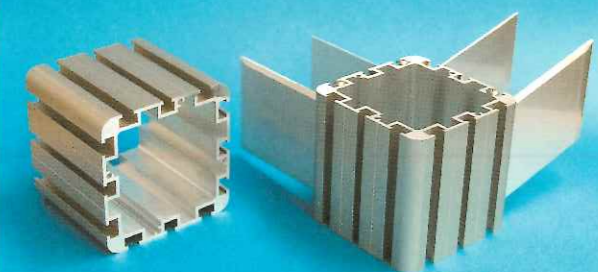


水平使用の場合は、雨よけとしてはご使用になれませんのでご注意ください。

※各製品の詳細につきましては、製品カタログをご覧ください。

New

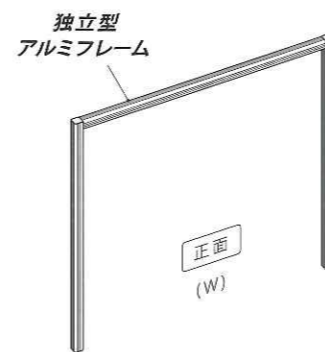
ALUMI-FRAME



独立型アルミフレーム

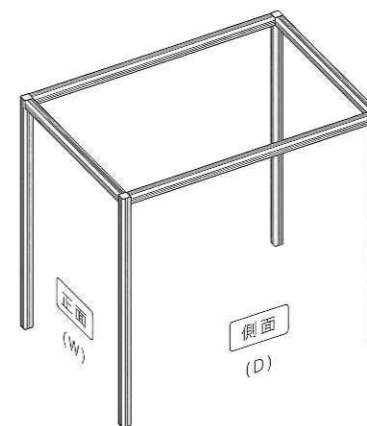
- 鉄骨に比べてサビに強く、見栄えの良いアルミ型材
- フレーム強度は □100×100×t3.2 鉄骨相当
- 色は ステンカラーを標準
- 最大高さは 4.0m (基礎部分は除く)
- 最大間口は 4.7m (パーゴラタイプの出巾も同寸法)
- パーゴラタイプには 水平仕様と 10°、15° 仕様の角度タイプも用意
- M6、M8用ボルトガイドを使用して各製品の取り付けが容易 (エルパティオ Plus・ダブルパーネ・ソラシス・ソラカゼ等)
- 住宅用テラスに最適!

門型タイプ



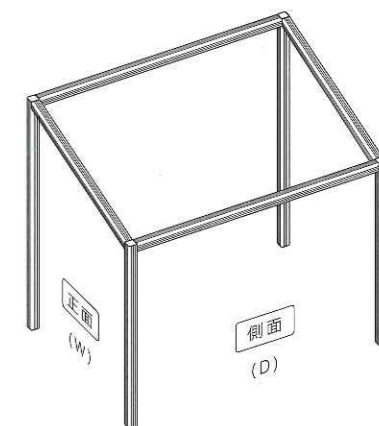
パーゴラタイプ A

(水平)



パーゴラタイプ B

(勾配: 10°/15°)



■ 製品によっては、WとDの方向性が一致しない場合があります。
■ 施工の際は別途基礎工事が必要となりますので、ご注意ください。